

**DAIZO TEC CO., LTD.**

January, 2018  
DAIZO TEC CO., LTD.

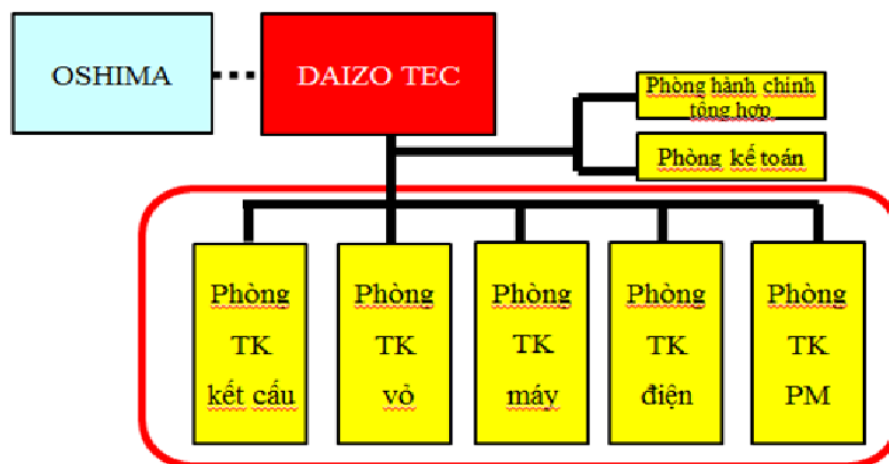
## CHƯƠNG TRÌNH HỌC BỔNG VÀ INTENSHIP DAIZO TEC NĂM HỌC 2018-2019

### A. LƯỢC SỬ CÔNG TY

1. TÊN CÔNG TY: DAIZO TEC CO., LTD.
2. NGÀY THÀNH LẬP: Ngày 2 tháng 6 năm 2006
3. ĐỊA ĐIỂM: HÀ NỘI
4. CÔNG TY CỔ ĐÔNG: OSHIMA SHIPBUILDING CO., LTD. (Nhật Bản)
5. NỘI DUNG CÔNG VIỆC: Thiết kế tàu cho Công ty cổ phần đóng tàu Oshima  
<http://daizotec.com/>

### B. TỔ CHỨC

Số người lao động : 83 người  
Người NB : 2 người (1 Tổng Giám đốc)  
Người VN : 81 người  
(Thiết kế 79, Phiên dịch 1, Kế toán 1)



### MỜI CÁC BẠN ĐĂNG KÝ HỌC BỔNG VÀ INTENSHIP DAIZO TEC

**HỌC BỔNG:** 600USD/năm/1sv (chỉ tiêu: 2 sinh viên lên năm 4 tính từ tháng 9/2018)

**THỰC TẬP:** từ 2 ~ 31/7/2018 tại Văn phòng DZI (HN), trợ cấp 5USD/1ngày  
(chỉ tiêu: 1 sinh viên lên năm 5 tính từ tháng 9/2018)

**THỜI HẠN:** ngày 31 tháng 3 năm 2018

**CHÚNG TÔI SẼ NHẬN DANH SÁCH TIẾN CỬ TỪ TRƯỜNG ĐẠI HỌC GIAO THÔNG VẬN TẢI HN**

